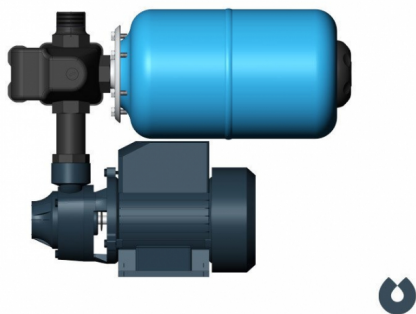


## Коммерческое предложение от 11.04.2025

Наименование товара: Насосная станция Unipump AUTO QB 80-5

Ссылка на товар: [https://prom-katalog.ru/catalog/povyshayushchie-nasosy/\\_unipump\\_auto\\_qb\\_80\\_5](https://prom-katalog.ru/catalog/povyshayushchie-nasosy/_unipump_auto_qb_80_5)



### Описание

Насосная станция Unipump AUTO QB 80 предназначена для подачи воды из скважин, колодцев и прочих источников. Станция создана для перекачивания чистой воды, без крупных твердых частиц и длиноволокнистых включений, химически нейтральной. Максимальный размер примесей - 0.1 мм. Максимальное количество примесей - 40 г/м<sup>3</sup>. Запрещено перекачивать воду с большим количеством абразивных частиц, агрессивных и легковоспламеняющихся смесей, а также морской воды.

Насос состоит из трех частей: вихревого насоса, асинхронного двигателя и пускового устройства. В процессе работы насос с помощью вращающегося колеса всасывает воду и под давлением подает ее в магистраль.

### **Особенности и преимущества Unipump AUTO QB 80-5:**

- Гидроаккумулятор емкостью 5 л
- Устройство РМ5-3W (реле давления РМ5, пятивыводной штуцер, манометр)
- Блок управления АКВАРОБОТ ТУРБИ с датчиком потока
- Насос QB 80
- Корпус из чугуна
- Вихревая конструкция

- Предназначен для перекачивания чистой воды
- Асинхронный двигатель

## Характеристики

Тип насоса	насосная станция
Страна производителя	Россия
Макс. производительность, л/мин	45
Высота напора	50 м
Максимальный напор	50 м
Установка насоса	горизонтальная
Модель насосной станции	Unipump AUTO QV
Глубина всасывания	5 м
Страна сборки	Россия
Потребляемая мощность	0.75 кВт
Пропускная способность, куб. м/час	2.69
Гарантийный срок	12 мес.
Электропитание	220-240/1/50
Материал рабочего колеса	Латунь
Перекачиваемые жидкости	Чистые и слабозагрязненные
Качество воды	чистая
Допустимая температура жидкости, °С	1 — 35
Размер фильтруемых частиц	0.1 мм
Объем гидробака	5 л
Материал корпуса	Чугун
Дополнительная информация	общее количество механических примесей-не более 40г/м <sup>3</sup>
Механизм насоса	вихревой
Допустимая температура окружающей среды, °С	до 40
Цвет	синий
Вес	11.05 кг
Диаметр выходного отверстия	1"
Длина	40 см
Ширина	18.5 см
Высота	32.5 см

---

Информация носит справочный характер и не является публичной офертой, определяемой ст. 437 ГК РФ. Убедительная просьба уточнять цены и наличие по телефону у вашего менеджера.